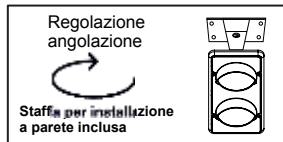


SM 02 LED 12



Codice	01002WAY
Articolo	SM 02 LED 12
Descrizione	Semaforo 2 luci a LED per uso privato 12V - IP65



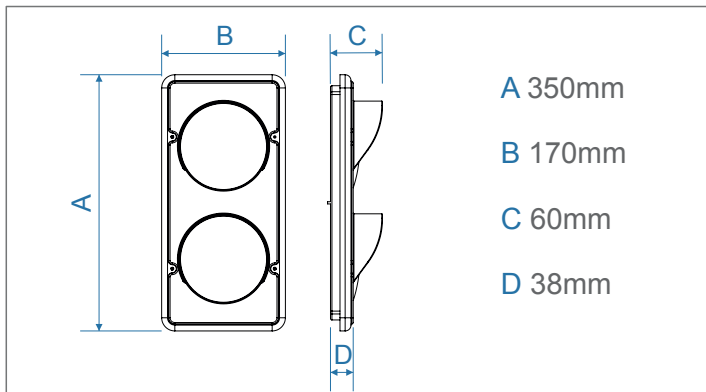
Accessori:

01020WAY - STF-03-PL-SM Staffa per installazione su palo $\varnothing 60$	
01019WAY - STF-02-180-SM Staffa per rotazione SM di 180°	

SPECIFICHE TECNICHE TECHNICAL SPECIFICATIONS

Fabbricazione elettronica LED	Italiana Kros Technik
<i>Manufacturing LED electronics</i>	<i>Italian Kros Technik</i>
Alimentazione	12V
<i>Power supply</i>	<i>12V</i>
Assorbimento	1,1A
<i>Power consumption</i>	<i>1,1A</i>
Grado di protezione	IP65
<i>Protection degree</i>	<i>IP65</i>
Grado di resistenza agli urti	IK08
<i>Shock resistance</i>	<i>IK08</i>
Materiale	Poliammide rinforzata con il 30% di fibra di vetro - Autoestinguente V0
<i>Material</i>	<i>Self-extinguishing (V0) polyamide (30% glass fiber)</i>
Fonte Luminosa	LED
<i>Light Source</i>	<i>LED</i>
Fissaggio schermo	Tramite viti e bocche in ottone MA4
<i>Screen fixing</i>	<i>With screws and bushings in brass MA4</i>
Temperatura operativa	-5°C/+50°C
<i>Operating temperature</i>	<i>-5°C/+50°C</i>
Garanzia sulla fonte luminosa	24 mesi
<i>Light source warranty</i>	<i>24 months</i>
Colori lenti	Rosso - Verde
<i>Lens colour</i>	<i>Red - Green</i>
Diametro lenti	120mm
<i>Lens diameter</i>	<i>120mm</i>

Dimensioni *Dimensions*



Colori corpo disponibili *Available body colors*



KROS TECHNIK S.r.l.

Via Maurizio Iaconelli, 16B - 00030 San Cesareo - Roma (Italy) - Tel. +39 06 95595017 - info@krostechnik.it - www.krostechnik.it

Kros Technik s.r.l. si riserva di apportare modifiche a dati e immagini senza darne alcun preavviso.